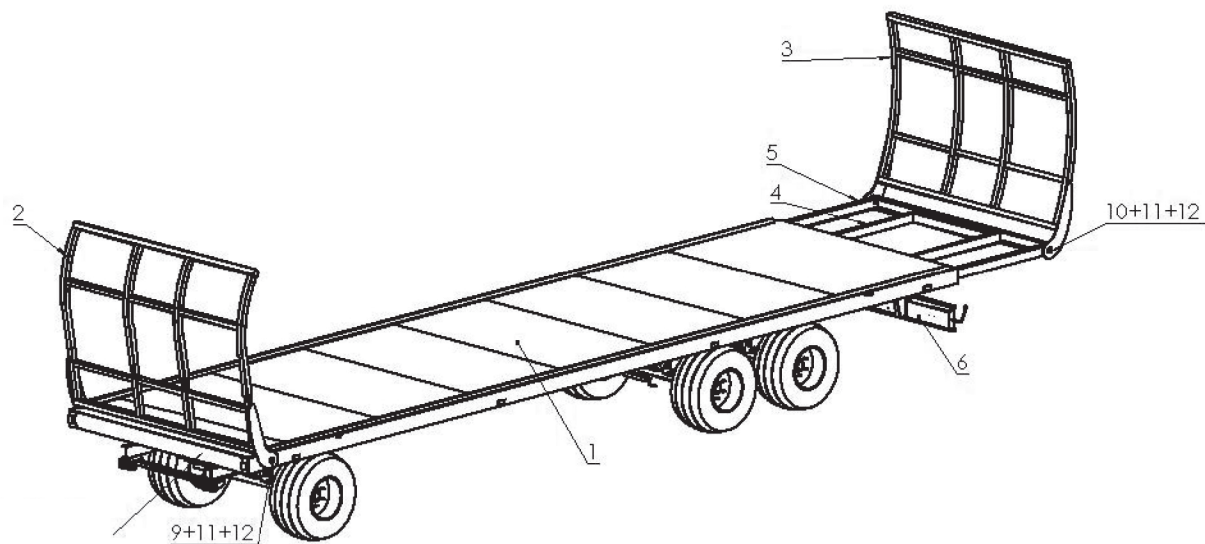


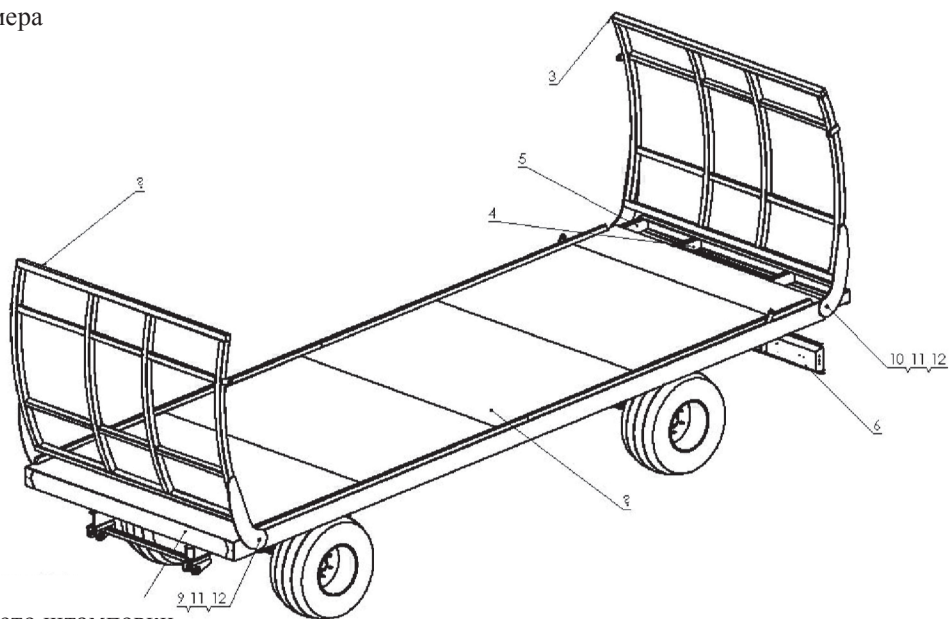
# **КАТАЛОГ ЧАСТЕЙ**

**T009/1**

**T014**



Место штамповки  
заводского номера



Место штамповки  
заводского номера

Рис. 1 Рама

**Таблица 1. Перечень деталей - рама**

<b>№ п.п.</b>	<b>НАИМЕНОВАНИЕ ДЕТАЛИ</b>	<b>НОМЕР РИСУНКА (ИНДЕКС)</b>	<b>НОМЕР РИСУНКА (ИНДЕКС)</b>	<b>КОЛ-ВО ДЕТАЛЕЙ</b>
1	РАМА	T009 02.01.00	T014 02.01.00	1
2	БОРТ ПЕРЕДНИЙ	T009 03.00.00	T009 03.00.00	1
3	БОРТ ЗАДНИЙ	T009 04.00.00	T009 04.00.00	1
4	РАМА ВЫДВИЖНАЯ ВН.	T009 02.03.00	T014 02.03.00	1
5	РАМА ВЫДВИЖНАЯ НАР.	T009 02.04.00	T014 02.04.00	1
6	БАЛКА ДЛЯ КРЕПЛЕНИЯ ФАР	T009 02.30.00	T009 02.30.00	1
7	УПОР ДЛЯ КОЛЕС*	POD-OGL-000027-1	POD-OGL-000027-1	2
8	ДЕРЖАТЕЛЬ УПОРА*	POD-OGL-000028-1	POD-OGL-000028-1	2
9	Винт 20x70ос. 82101	23S20/70OC 8,8	23S20/70OC 8,8	2
10	Винт 20x120ос 82101	23S20/120	23S20/120	2
11	Гайка самоконтрящаяся M20 ос 82175 8	23NS20OC 82175	23NS20OC 82175	4
12	Круглая шайба 20ос 82005	23P20OOC	23P20OOC	12

**\* - не обозначены на рисунке**

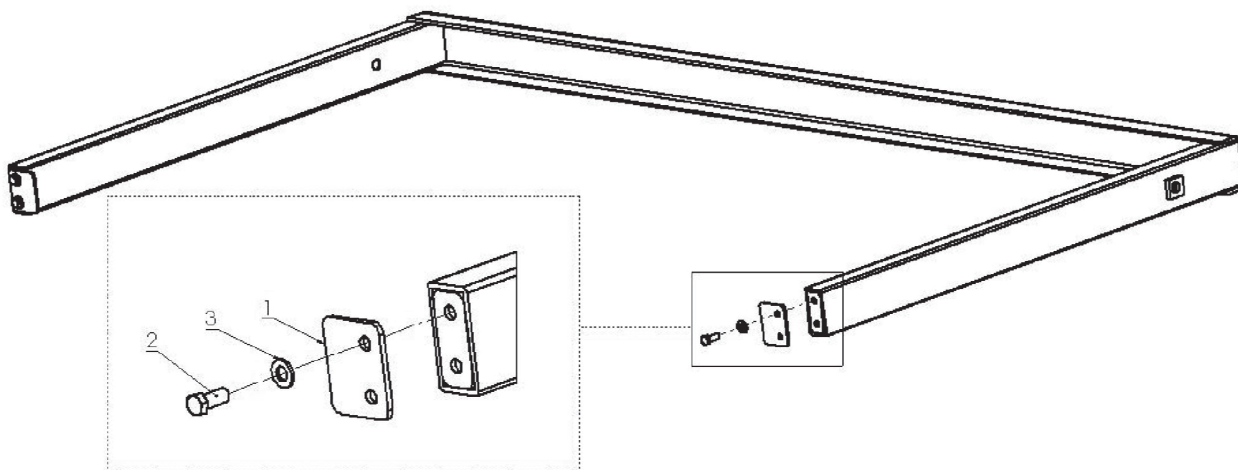


Рис. 2 Рама выдвижная наружная

Таблица 2. Перечень деталей - рама выдвижная наружная

№ п.п.	НАИМЕНОВАНИЕ ДЕТАЛИ	НОМЕР РИСУНКА (ИНДЕКС)	НОМЕР РИСУНКА (ИНДЕКС)	КОЛ-ВО ДЕТАЛЕЙ
1	ОГРАНИЧИТЕЛЬ ПОЛЗУНА	T009 02.03.03	T014 02.03.03	2
2	Винт 12x30oc 82105	23S12/30OC 8,8	23S12/30OC 8,8	4
3	Шайба пруж. 12oc 82008	23P12SP	23P12SP	4

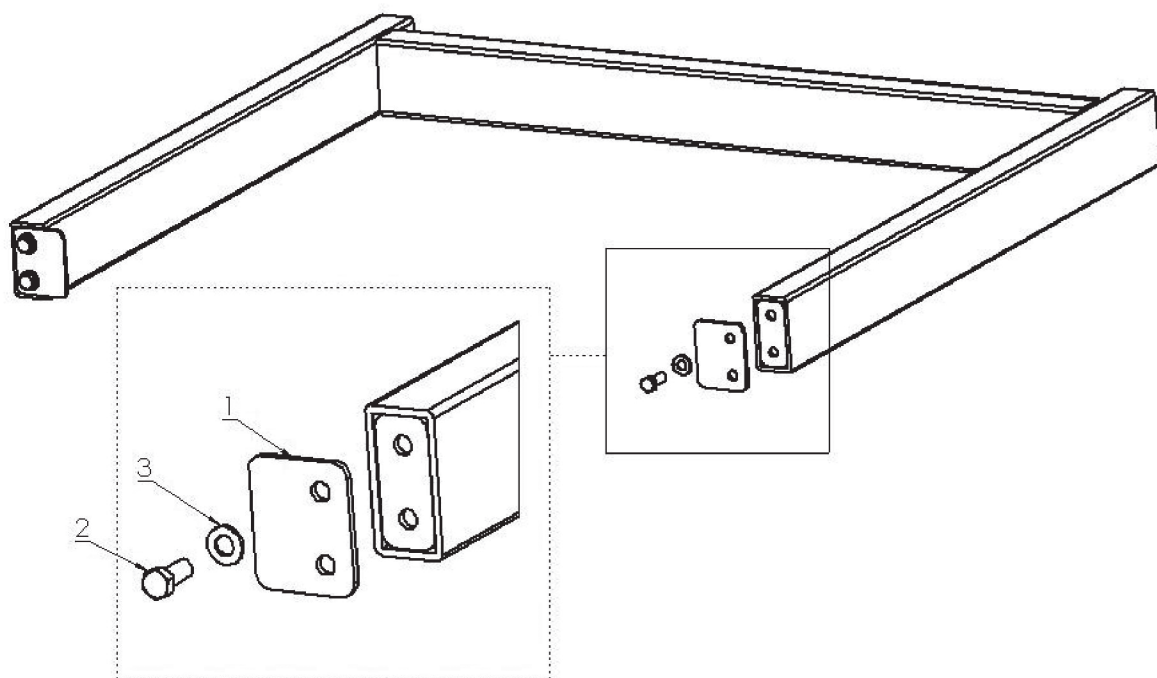


Рис. 3 Рама выдвижная внутренняя.

Таблица 3. Перечень деталей - рама выдвижная наружная

№ п.п.	НАИМЕНОВАНИЕ ДЕТАЛИ	НОМЕР РИСУНКА (ИНДЕКС)	НОМЕР РИСУНКА (ИНДЕКС)	КОЛ-ВО ДЕТАЛЕЙ
1	ОГРАНИЧИТЕЛЬ ПОЛЗУНА	T009 02.03.03	T014 02.03.03	2
2	Винт 12x30oc 82105	23S12/30OC 8,8	23S12/30OC 8,8	4
3	Шайба пруж. 12oc 82008	23P12SP	23P12SP	4

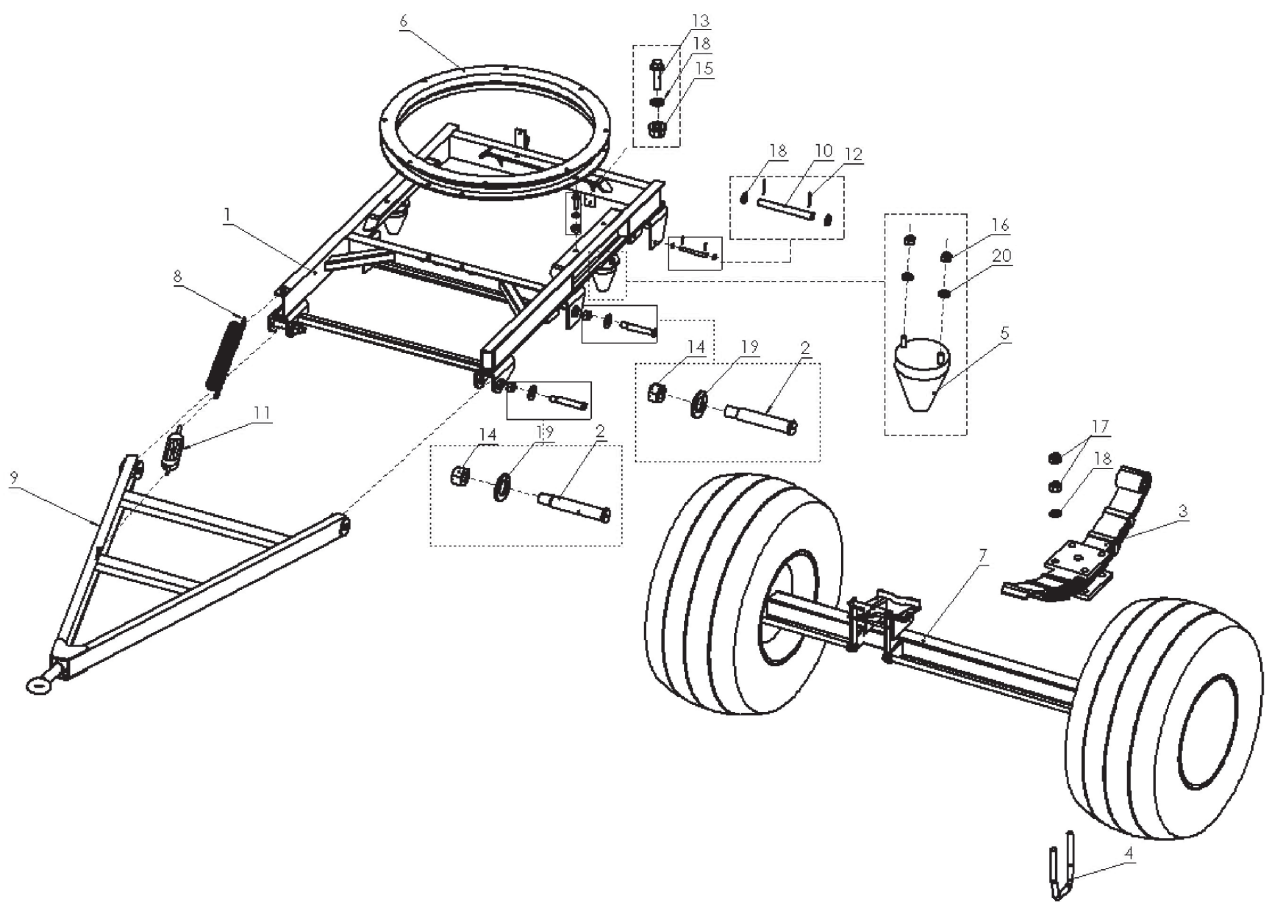


Рис. 4 Передняя подвеска

**Таблица 4. Перечень деталей - передняя подвеска**

<b>№ п.п.</b>	<b>НАИМЕНОВАНИЕ ДЕТАЛИ</b>	<b>НОМЕР РИСУНКА (ИНДЕКС)</b>	<b>НОМЕР РИСУНКА (ИНДЕКС)</b>	<b>КОЛ-ВО ДЕТАЛЕЙ</b>
1	РАМА ПОВОРОТНОЙ ПЛАТФОРМЫ	T009 02.04.00	T009 02.04.00	1
2	ВАЛ ЗАЦЕПА В СБОРЕ	T009 02.04.09	T009 02.04.09	2
3	Рессора листовая	25RP	25RP	2
4	БОЛТ БУГЕЛЬНЫЙ	T009 01.01.202	T009 01.01.202	8
5	Упор резиновый f1 130x160 (прицеп)	POD-TSZ-000006-1	POD-TSZ-000006-1	2
6	Поворотная платформа прицепа T009	POD-WPS-000016-1	POD-WPS-000016-1	1
7	Тормозная ось	25OS1800-400GX80	25OS1800-400GX80	1
8	Пружина дышла f1 70 - проволока 12 (MR1512B)	POD-SPR-000004-1	POD-SPR-000004-1	1
9	Дышло	T009-2 02.05.00	T009-2 02.05.00	1
10	ПАЛЕЦ РЕССОРЫ	T009 01.01.01	T009 01.01.01	2
11	Винт натяжной M10 ухо+ухо (рым-болт)	POD-ELZ-000076	POD-ELZ-000076	1
12	Шплинт 4x50ос	23Z4/50	23Z4/50	2
13	Винт 16x45ос 82105	23S16/45OC	23S16/45OC	8
14	Гайка самоконтрящаяся M24 ос 8 82175	POD-ELZ-000399	POD-ELZ-000399	4
15	Гайка M16ос 82144 5	23N16OC	23N16OC	8
16	Гайка M12ос 82144 5	23N12OC	23N12OC	4
17	Гайка мелкорезьб. M20x1,5 ос.	23N20/1,5OC	23N20/1,5OC	16
18	Круглая шайба 16ос 82005	23P16OOC	23P16OOC	10
19	Круглая шайба 20ос 82005	23P20OOC	23P20OOC	4
20	Шайба пруж. 12ос 82008	23P12SP	23P12SP	4

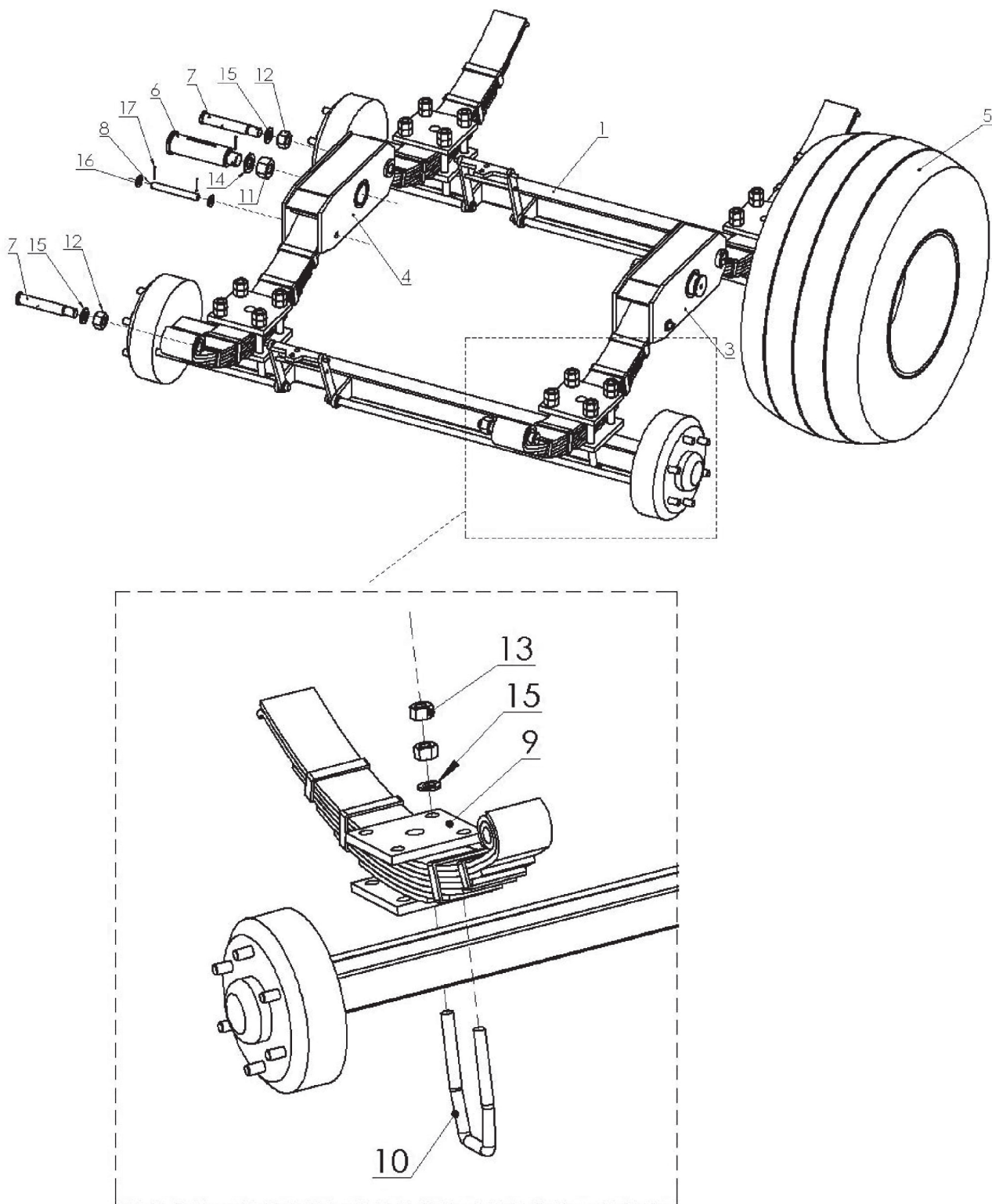


Рис. 5 Подвеска задняя - тандем



**Таблица 5. Перечень деталей - задняя подвеска - тандем**

<b>№ п.п.</b>	<b>НАИМЕНОВАНИЕ ДЕТАЛИ</b>	<b>НОМЕР РИСУНКА (ИНДЕКС) (Т009)</b>	<b>КОЛ-ВО ДЕТАЛЕЙ</b>	<b>НОМЕР РИСУНКА (ИНДЕКС) (Т014)</b>	<b>КОЛ-ВО ДЕТАЛЕЙ</b>
1	Тормозная ось	25OS1800-400GX80	1	25OS1800-400GX80	1
2	Рессора листовая	25RP	4	25RP	2
3	БАЛАНСИР ЛЕВЫЙ	T009-2 01.01.50	1		
4	БАЛАНСИР ПРАВЫЙ	T009-2 01.01.60	1		
5	Колесо 400/60-15,3 14PR	25K400/60/15,3	4	25K400/60/15,3	2
6	ПАЛЕЦ БАЛАНСИРА В СБОРЕ	T009-2 01.01.02	2		
7	ВАЛ ЗАЦЕПА В СБОРЕ	T009-2 02.04.09	4	T009-2 02.04.09	2
8	ПАЛЕЦ РЕССОРЫ	T009-2 01.01.01	4	T009-2 01.01.01	2
9	ЛИСТ РЕССОРЫ	T009-2 01.01.201	8	T009-2 01.01.201	4
10	БОЛТ БУГЕЛЬНЫЙ	T009 01.01.202	8	T009 01.01.202	4
11	Гайка корончатая М36х1,5 кл.8 DIN935	POD-ELZ-000054-1	2		
12	Гайка самоконтрящаяся М24 ос 8 82175	POD-ELZ-000399	4	POD-ELZ-000399	2
13	Гайка мелкорезьб. М20х1,5 ос.	23N20/1,5OC	32	23N20/1,5OC	16
14	Круглая шайба 36ос 82005	23P36OOC	2	23P36OOC	2
15	Круглая шайба 24ос 82005	23P24OC	36	23P24OC	16
16	Круглая шайба 16ос 82005	23P16OOC	2	23P16OOC	2
17	Шплинт 4х50ос	23Z4/50	6	23Z4/50	6

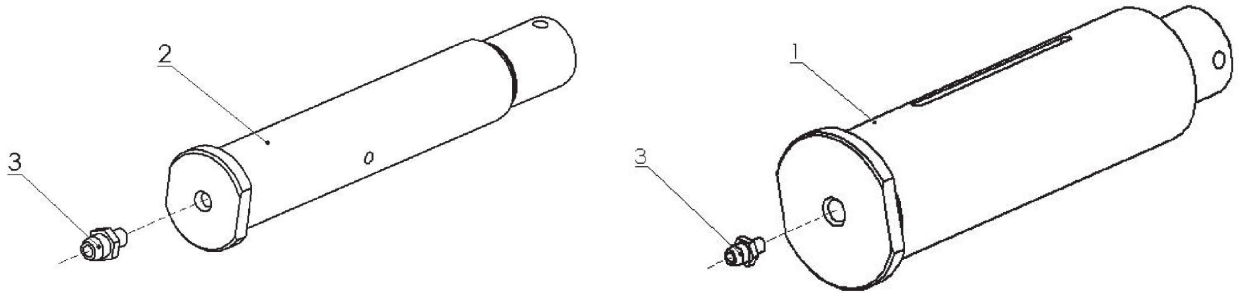


Рис. 6 Вал зацепа и палец рессоры

Таблица 6. Перечень деталей - вал зацепа в сборе и палец рессоры

№ п.п.	НАИМЕНОВАНИЕ ДЕТАЛИ	НОМЕР РИСУНКА (ИНДЕКС)	КОЛ-ВО ДЕТАЛЕЙ
1	ВАЛ ЗАЦЕПА	T009-2 02.04.09	2
2	ПАЛЕЦ БАЛАНСИРА	T009-2 01.01.02	2
3	Маслёнка М8х1,0 прямая	23SM8	1

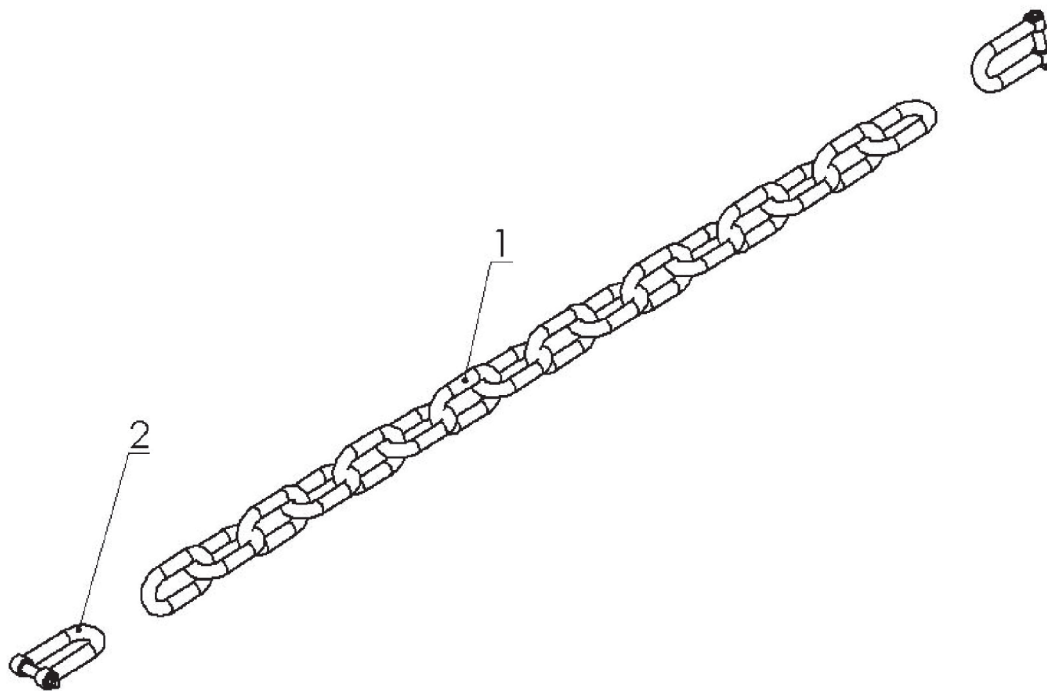


Рис. 7 Цепь стягивающая

Таблица 7. Перечень деталей - цепь стягивающая

№ п.п.	НАИМЕНОВАНИЕ ДЕТАЛИ	НОМЕР РИСУНКА (ИНДЕКС)	КОЛ-ВО ДЕТАЛЕЙ
1	Цепь хозяйственная 8мм ос 8х30х50	23LSFI8OC	1
2	шекель 8мм	POD-ELZ-000451	2

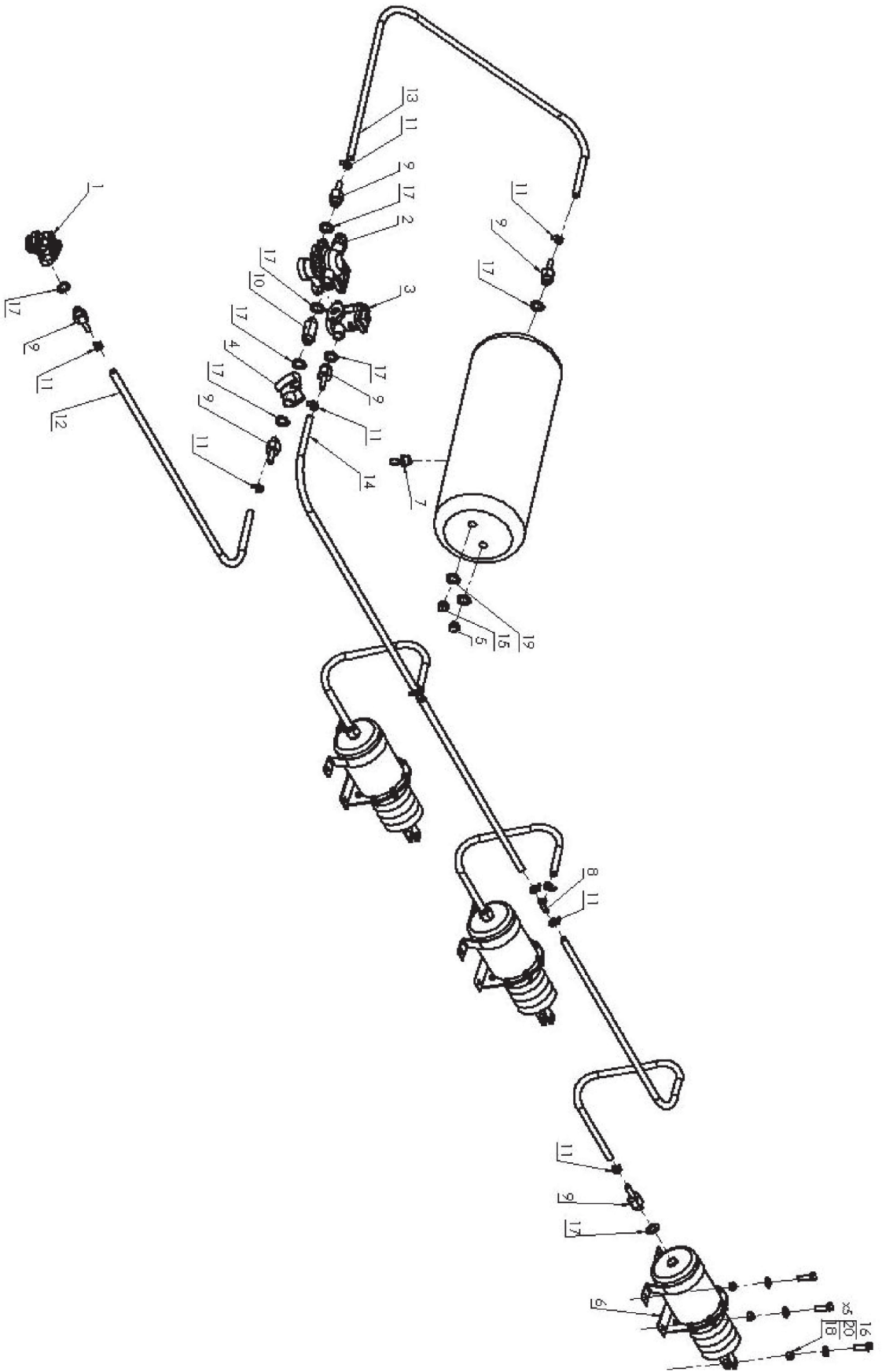


Рис. 8 Схема однопроводной пневматической тормозной системы.

**Таблица 8. Перечень деталей – пневматическая система**

<b>№ п.п.</b>	<b>НАИМЕНОВАНИЕ ДЕТАЛИ</b>	<b>НОМЕР РИСУНКА (ИНДЕКС)</b>	<b>КОЛ-ВО ДЕТАЛЕЙ Т009</b>	<b>КОЛ-ВО ДЕТАЛЕЙ Т014</b>
1	Соединитель шланга черный жесткий 87 30 010	25ZP	1	1
2	клапан торможения прицепа 41 11 011 0 - распределитель HZS2	25ZHP	1	1
3	Регулятор тормозного усилия с 3-мя положениями 61 11 012 0	POD-OGL-000067	1	1
4	Фильтр пневм. системы распр.	POD-OGL-000021-1	1	1
5	Контрольное соединение	POD-OGL-000069	1	1
6	Пневмоцилиндр 53.32.00	24SP53,32,00	3	2
7	Водоотводящий клапан 83 10 011 0	23Z ОТВ.	1	1
8	ТРОЙНИК	N267 02.07.00	2	1
9	ПАТРУБОК I M22X1,5	T659-06.00.02	8	6
10	Муфта прямая M22нар.-M22x1,5 f15нак.	POD-HKR-000041	1	1
11	Хомут червячный 12/22	POD-KAB-000023-1	12	10
12	Шланг для воздушных тормозных систем f13 РК L -3000 мм	25WFI13	1	1
13	Шланг для воздушных тормозных систем f13 РК L -2200 мм	25WFI13	1	1
14	Шланг для воздушных тормозных систем f13 РК L -2100 мм	25WFI13	1	1
15	пробка M22x1,5	24K22/1,5	1	1
16	Винт 12x40ос 82101 82101	23S12/40OC	5	5
17	Шайба мед. f122	24U22	8	8
18	Гайка M12ос 82144 5	23N12OC	5	5
19	Гайка M12ос 82144 5	23N12OC	5	5
20	Шайба пруж. 12ос 82008	23P12SP	4	4

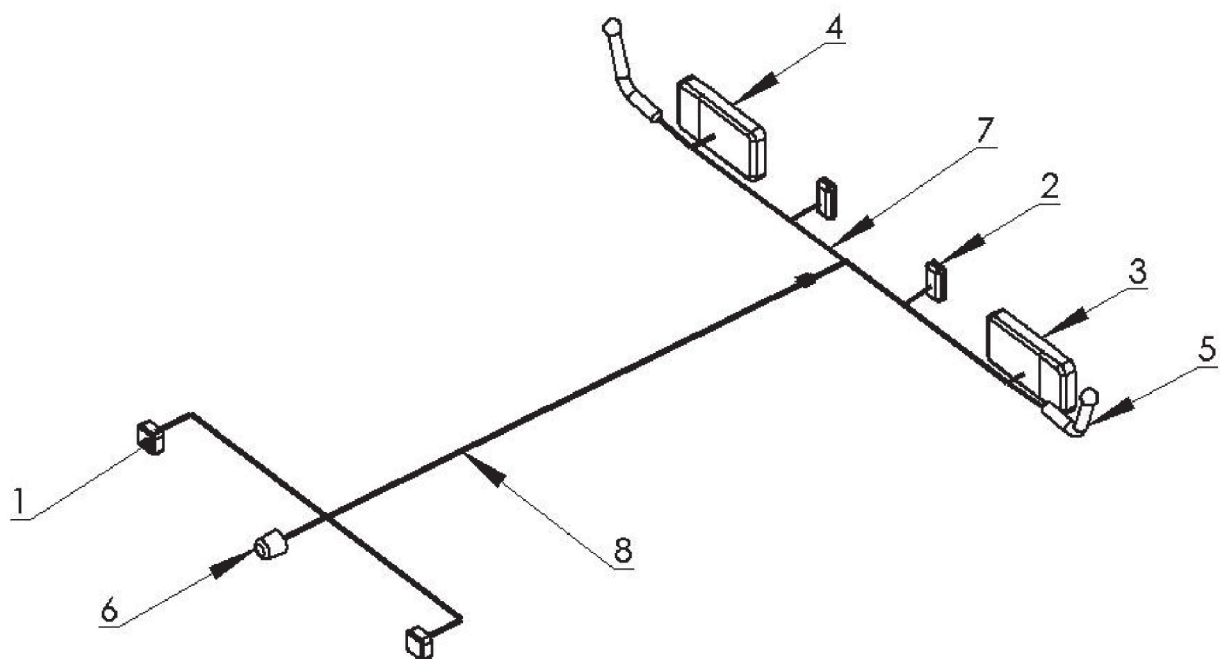


Таблица 9. Перечень деталей – электрическая система

№ п.п.	НАИМЕНОВАНИЕ ДЕТАЛИ	НОМЕР РИСУНКА (ИНДЕКС)	КОЛ-ВО ДЕТАЛЕЙ
1	Габаритный фонарь квадратный со светоотр. LO 093	POD-ELK-000011-1	2
2	Фонарь подсветки номерной табл. LT105 черный	POD-ELK-000029-1	2
3	Фонарь комбинированный с трой. HOR45 -LZT 471 левый	POD-ELK-000012-1	1
4	Фонарь комбинированный с трой. HOR45 -LZT 478 правый	POD-ELK-000013-1	1
5	Фонарь габаритный на кронштейне LO 355	POD-ELK-000028-1	2
7	Связь прицепа рулонов в сборе. 11Т T009-2	POD-ELK-000031	1
8	Связь прицепа рулонов в сборе. 11Т T009-2	POD-ELK-000031	1

Таблица 10. Комплект лампочек

№ п.п.	НАИМЕНОВАНИЕ ДЕТАЛИ	НАИМЕНОВАНИЕ ДЕТАЛИ	НОМЕР РИСУНКА (ИНДЕКС)	КОЛ-ВО ДЕТАЛЕЙ
1	ЛАМПА ПЕРЕДНЯЯ ГАБАРИТНАЯ	Лампочка 12В 5Вт W5W на втык	POD-ELK-000027-1	2
2	ФОНАРЬ ПОДСВЕТКИ НОМЕРНОЙ ТАБЛИЦЫ,	Лампочка 12В 5Вт трубка CW5 37мм	POD-ELK-000030	2
3	ФОНАРЬ ЗАДНИЙ КОМБИНИРОВАННЫЙ 471/478	Лампочка 12В 21Вт (P21W)	26Z12V21W	2
4	ФОНАРЬ ЗАДНИЙ КОМБИНИРОВАННЫЙ 471/478	Лампочка 12В 5Вт трубка CW5 37мм	POD-ELK-000030	2
5	ФОНАРЬ ЗАДНИЙ КОМБИНИРОВАННЫЙ 471/478	Лампочка 12В 10Вт (R10W)	POD-ELK-000061	2
6	ГАБАРИТНЫЙ ФОНАРЬ	Лампочка 12В 5Вт	26Z12V5W	2

# METAL-FASH

16-100 СОКУЛКА

ул. КРЕСОВА, 62

## ГАРАНТИЙНЫЙ ТАЛОН

Сельскохозяйственный грузовой прицеп - платформа

T009/1\*

T014\*

Гарантийное обслуживание от имени производителя осуществляет:

.....

*заполняет продавец*

Дата производства .....

Дата продажи.....

Заводской номер.....

Подпись продавца .....

Имя и фамилия покупателя .....

Адрес .....

\* - ненужное зачеркнуть

### УЧЕТ ГАРАНТИЙНЫХ РЕМОНТОВ

<b>№ п.п.</b>	<b>Дата заявки</b>	<b>Дата устранения аварии</b>	<b>Описание предпринятых действий и замененных частей</b>	<b>Имя и фамилия МЕХАНИКА (печать сервисной службы)</b>





## Внешний заказ на запасные части

**1. Заказчик (полное фирменное наименование)**

.....  
.....  
.....

(Идентификационный номер налогоплательщика ИНН)

**2. Адрес (город/село, улица, № дома)**.....

.....

**3. Почтовый индекс** .....

**4. Телефон** .....

**5. Форма платежа** .....

(счет-фактура/квитанция/счет-фактура с НДС)

**6. Спецификация заказываемых частей:**

№ п.п.	Наименование машины/устройства	Наименование детали	Номер в каталоге	Количество штук

.....  
(Дата и разборчивая подпись лица, принимающего заказ)

**7. Заказ выполнен дня:**

.....  
(разборчивая подпись сотрудника Сервисной службы)

– для счета-фактуры

– счет-фактура выставлен

№ счета-фактуры



**ПРЕТЕНЗИЯ**

№

ДАТА

**Данные Клиента, предъявляющего претензию:**

Имя и фамилия/фирменное наименование .....

Город/село .....

Индекс/почтовое отделение .....

Улица .....

Телефон ..... Факс .....

Наименование и символ  
машины

Дата  
покупки

Заводской  
номер

Год выпуска

Место приобретения: .....

/Наименование торговой точки, местность/

**1. Когда и при каких обстоятельствах была обнаружена авария машины:**

.....  
.....  
.....  
.....

**2. Подробное описание обнаруженного дефекта**

.....  
.....  
.....  
.....

**3. Предложение Клиента по исполнению гарантийного обязательства**

.....  
.....  
.....

(разборчивая подпись клиента, предъявляющего претензию)

**ВНИМАНИЕ: В случае необоснованной претензии расходы, связанные с рассмотрением претензии, несет предъявляющий претензию.**

Претензия предъявлена Клиентом по телефону

дня .....

Печать торговой точки

Разборчивая подпись представителя торговой точки